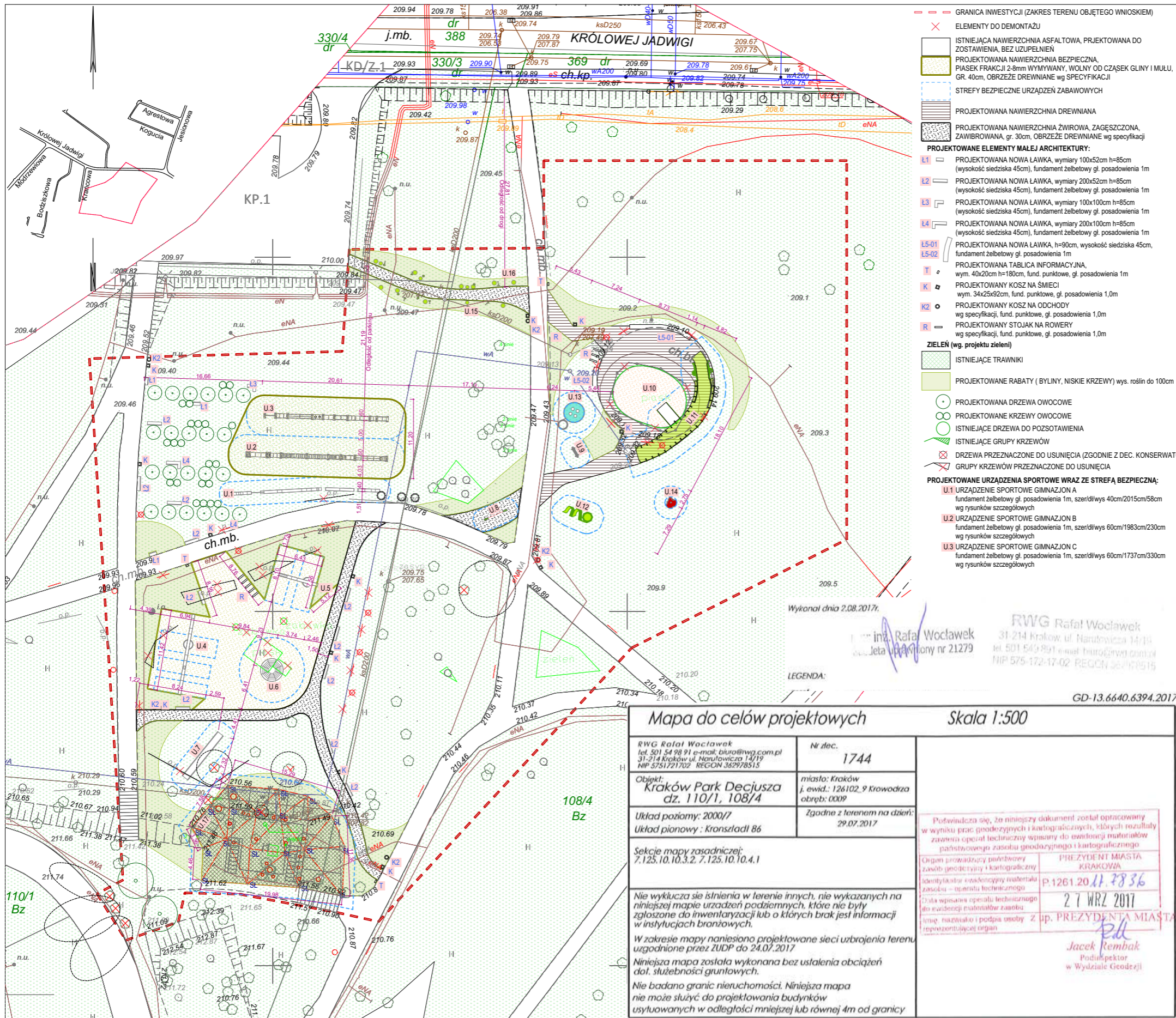


PP04

SMOCZY SKWER DO WOLI W PARKU
DECJUSZA W KRAKOWIE

PRZESTRZEŃ PUBLICZNA





- GRANICA INWESTYCJI (ZAKRES TERENU OBJĘTEGO WNIOSEM)**
- X — ELEMENY DO DEMONTAŻU
 - I — ISTNIEJĄCA NAWIERZCHNIA ASFALTOWA, PRZEJĘTA DO ZOSTAWIENIA, BEZ UZUPEŁNIENIA
 - II — PROJEKTOWANA NAWIERZCHNIA BEZPIECZNA, PIASEK FRAKCJI 2-8mm WYMIYNY, WOLNY OD CZĄSEK GLINY I MULU, GR. 40cm, OBRZEŻE DREWNIANE wg SPECYFIKACJI
 - III — STREFY BEZPIECZNE URZĄDZEŃ ZABAWOWYCH
 - IV — PROJEKTOWANA NAWIERZCHNIA DREWNIANA
 - V — PROJEKTOWANA NAWIERZCHNIA ZWIROWA, ZAGĘSZCZONA, ZAWIBROWANA, gr. 30cm, OBRZEŻE DREWNIANE wg specyfikacji
- PROJEKTOWANE ELEMENTY MAŁEJ ARCHITEKTURY:**
- L1 — PROJEKTOWANA NOWA ŁAWKA, wymiary 100x52cm h=85cm (wysokość siedziska 45cm), fundament żelbetowy gl. posadowienia 1m
 - L2 — PROJEKTOWANA NOWA ŁAWKA, wymiary 200x52cm h=85cm (wysokość siedziska 45cm), fundament żelbetowy gl. posadowienia 1m
 - L3 — PROJEKTOWANA NOWA ŁAWKA, wymiary 100x100cm h=85cm (wysokość siedziska 45cm), fundament żelbetowy gl. posadowienia 1m
 - L4 — PROJEKTOWANA NOWA ŁAWKA, wymiary 200x100cm h=85cm (wysokość siedziska 45cm), fundament żelbetowy gl. posadowienia 1m
 - LS-01 — PROJEKTOWANA NOWA ŁAWKA, h=90cm, wysokość siedziska 45cm, fundament żelbetowy gl. posadowienia 1m
 - LS-02 — PROJEKTOWANA TABLICA INFORMACYJNA, wym. 40x20cm h=180cm, fund. punktowe, gl. posadowienia 1m
 - T — PROJEKTOWANY KOSZ NA ŚMIECI, wym. 34x25x92cm, fund. punktowe, gl. posadowienia 1,0m
 - K2 — PROJEKTOWANY KOSZ NA ODCHODY, wg specyfikacji, fund. punktowe, gl. posadowienia 1,0m
 - R — PROJEKTOWANY STOJAK NA ROWERY, wg specyfikacji, fund. punktowe, gl. posadowienia 1,0m
- ZIELEN (wg. projektu zieleni)**
- I — ISTNIEJĄCE TRAWNIKI
 - II — PROJEKTOWANE RABATY (BYLINY, NISKIE KRZEWY) wys. roślin do 100cm
 - III — PROJEKTOWANE DRZEWA OWOCOWE
 - IV — PROJEKTOWANE KRZEWY OWOCOWE
 - V — ISTNIEJĄCE DRZEWA DO POZSOTAWIENIA
 - VI — ISTNIEJĄCE GRUPY KRZEWÓW
 - VII — DRZEWA PRZEZNACZONE DO USUNIĘCIA (ZGODNIE Z DEC. KONSERWATORA)
 - VIII — GRUPY KRZEWÓW PRZEZNACZONE DO USUNIĘCIA
- PROJEKTOWANE URZĄDZENIA SPORTOWE WRAZ ZE STREFĄ BEZPIECZNĄ:**
- U.1 — URZĄDZENIE SPORTOWE GIMNAZJON A, fundament żelbetowy gl. posadowienia 1m, szer/dł/wys 40cm/2015cm/58cm wg rysunków szczegółowych
 - U.2 — URZĄDZENIE SPORTOWE GIMNAZJON B, fundament żelbetowy gl. posadowienia 1m, szer/dł/wys 60cm/1983cm/230cm wg rysunków szczegółowych
 - U.3 — URZĄDZENIE SPORTOWE GIMNAZJON C, fundament żelbetowy gl. posadowienia 1m, szer/dł/wys 60cm/1737cm/330cm wg rysunków szczegółowych
- PROJEKTOWANE URZĄDZENIA ZABAWOWE WRAZ ZE STREFĄ BEZPIECZNĄ:**
- U.4 — URZĄDZENIE ZABAWOWE HUŚTAWKA, fundament żelbetowy gl. posadowienia 1m, szer/dł/wys 40cm/1155cm/283cm wg rysunków szczegółowych Huśtawka
 - U.5 — URZĄDZENIE ZABAWOWE HUŚTAWKA E, fundament żelbetowy gl. posadowienia 1m, szer/dł/wys 40cm/690cm/283cm wg rysunków szczegółowych
 - U.6 — URZĄDZENIE ZABAWOWE KARUZELA, fundament żelbetowy gl. posadowienia 1m, średnica/wys 320cm/90cm wg rysunków szczegółowych
 - U.7 — URZĄDZENIE ZABAWOWE MASAŻER, fundament żelbetowy gl. posadowienia 1m, szer/dł/wys 96cm/797cm/62cm wg rysunków szczegółowych
 - U.8 — URZĄDZENIE ZABAWOWE LINOSKOCZEK, fundament żelbetowy gl. posadowienia 1m, szer/dł/wys 28cm/65cm/28cm wg rysunków szczegółowych
 - U.9 — URZĄDZENIE ZABAWOWE SZPULKKA, fundament żelbetowy gl. posadowienia 1m, szer/dł/wys 142cm/50cm/130cm wg rysunków szczegółowych
 - U.10 — PIASKOWNICA, usytuowana na miejscu istniejącej fontanny, wymiary 1500cm/786cm
 - U.11 — URZĄDZENIE ZABAWOWE SMOK, fundament liniowy gl. posadowienia 1m, szer/dł/wys 943cm/1732cm/337cm wg rysunków szczegółowych
 - U.12 — URZĄDZENIE ZABAWOWE OBIERKI, fundament punktowy gl. posadowienia 1m, szer/dł/wys 149cm/424cm/138cm wg rysunków szczegółowych
 - U.13 — URZĄDZENIE ZABAWOWE GUZIK, fundament punktowy gl. posadowienia 1m, szer/dł/wys 303cm/294cm/96cm wg rysunków szczegółowych
 - U.14 — URZĄDZENIE ZABAWOWE JABŁKO, fundament żelbetowy gl. posadowienia 1m, szer/dł/wys 168cm/168cm/180cm wg rysunków szczegółowych
 - U.15 — URZĄDZENIA ZABAWOWE HUBY, fundament żelbetowy gl. posadowienia 1m, szer/dł/wys 60cm/60cm/24-33cm wg rysunków szczegółowych
 - U.16 — URZĄDZENIA ZABAWOWE TUBY, fundament żelbetowy gl. posadowienia 1m, szer/dł/wys 30cm/30-70cm/177-211cm wg rysunków szczegółowych
 - U.17 — STRUKTURA SIATKOWA, Liny wspinaczkowe średnicy 20 mm, odporne na oddziaływanie promieni UV, maks. wysokość 60cm ponad terenem.
- o SL Słupki stal ocynkowana, malowana proszkowo, średnica 14 cm, fundament żelbetowy śr.30cm punktowe gl. posadowienia 1m, wg rysunków szczegółowych i specyfikacji

UWAGI

1. Wszystkie wymiary i wielkości zwerifikować na budowie.
2. Wszystkie zmiany lub nieścisłości należy niezwłocznie uzgodnić z Projektantem.
3. Rysunek należy czytać wraz ze specyfikacją, pozostałymi rysunkami architektonicznymi i branżowymi, oraz konserwatorskimi.
4. Hierarchia dokumentacji: 1) Projekt architektoniczny, 2) Projekt konstrukcji, 3) Projekt zieleni

NAZWA INWESTYCJI

Budowa obiektów małej architektury w miejscu publicznym, w tym urządzeń zabawowych, sportowych, instalacji artystycznych, montażu ławek, koszy na śmieci, wykonanie nawierzchni drewnianej, bezpiecznej oraz zwirowej wraz z projektem zieleni oraz rozbiórka istniejących elementów małej architektury na działkach 110/1 oraz 108/4 obręb 9 Krowodrza na terenie Parku Decjusza w Krakowie

INWESTOR

**Gmina Miejska Kraków
Zarząd Zieleni Miejskiej w Krakowie
ul. Za Torem 22, Kraków**

JAKABE Projekty Spółka z o.o.
ul. W. Wierzyńskiego 174
30-198 Kraków
TEL (+48) 803912089
mailto:architekt@jakabe.pl

jakabe
projekty

PROJEKTANT

mgr inż. arch. Wojciech Jakubowski, upr. nr MPOIA/053/2013

SPRAWDZAJĄCY

mgr inż. arch. Michał Warykiewicz, upr. nr MPOIA/072/2014

TYTUŁ RYSUNKU

PROJEKT ZAGOSPODAROWANIA TERENU

ETAP PROJEKTU ARCHITEKTURA	OPRACOWAŁ	NR RYS.
BRANŻA PROJEKTOWA ARCHITEKTURA	DATA 03.2018	PZT 01
KOD PROJEKTU 104 PARK DECJUSZA	REWIZJA A	SKALA 1:500

Przedmiotowy projekt jest chroniony prawem autorskim zgodnie z ustawą z dnia 4 lutego 1994 roku. Powielanie, zwielokrotnienie egzemplarzy, odsprzedaż lub jakikolwiek inne wprowadzenie do obrotu, udostępnianie osobom trzecim, a także opracowanie w formie projektu wykonawczego bez zgody autora jest wzbronione.

Mapa do celów projektowych Skala 1:500

RWG Rafał Wocławek tel. 501 54 98 91 e-mail: biuro@rwg.com.pl 31-214 Kraków ul. Marulowicza 14/19 NIP 5751721702 REGON 362978513	Nr dec. 1744
Obiekt: Kraków Park Decjusza dz. 110/1, 108/4	miasto: Kraków j. ewid.: 126102_9 Krowodrza obręb: 0009
Układ poziomy: 2000/7 Układ pionowy: Kronsladt 86	Zgodnie z terenem na dzień: 29.07.2017
Sekcje mapy zasadniczej: 7.125.10.10.3.2, 7.125.10.10.4.1	
Nie wyklucza się istnienia w terenie innych, nie wykazanych na niniejszej mapie urządzeń podziemnych, które nie były zgłoszone do inwentaryzacji lub o których brak jest informacji w instylacjach branżowych.	
W zakresie mapy naniesiono projektowane sieci uzbrojenia terenu, uzgodnione przez ZUDP do 24.07.2017	
Niniejsza mapa została wykonana bez ustaleń obciążań dot. służebności gruntowych.	
Nie badano granic nieruchomości. Niniejsza mapa nie może służyć do projektowania budynków usytuowanych w odległości mniejszej lub równej 4m od granicy	

Wykonan dnia 2.08.2017r.

RWG Rafał Wocławek
ul. Jędrzejowska 14/19
tel. 501 54 98 91 e-mail: biuro@rwg.com.pl
NIP 575-172-17-02 REGON 362978513

GD-13.6640.6394.2017

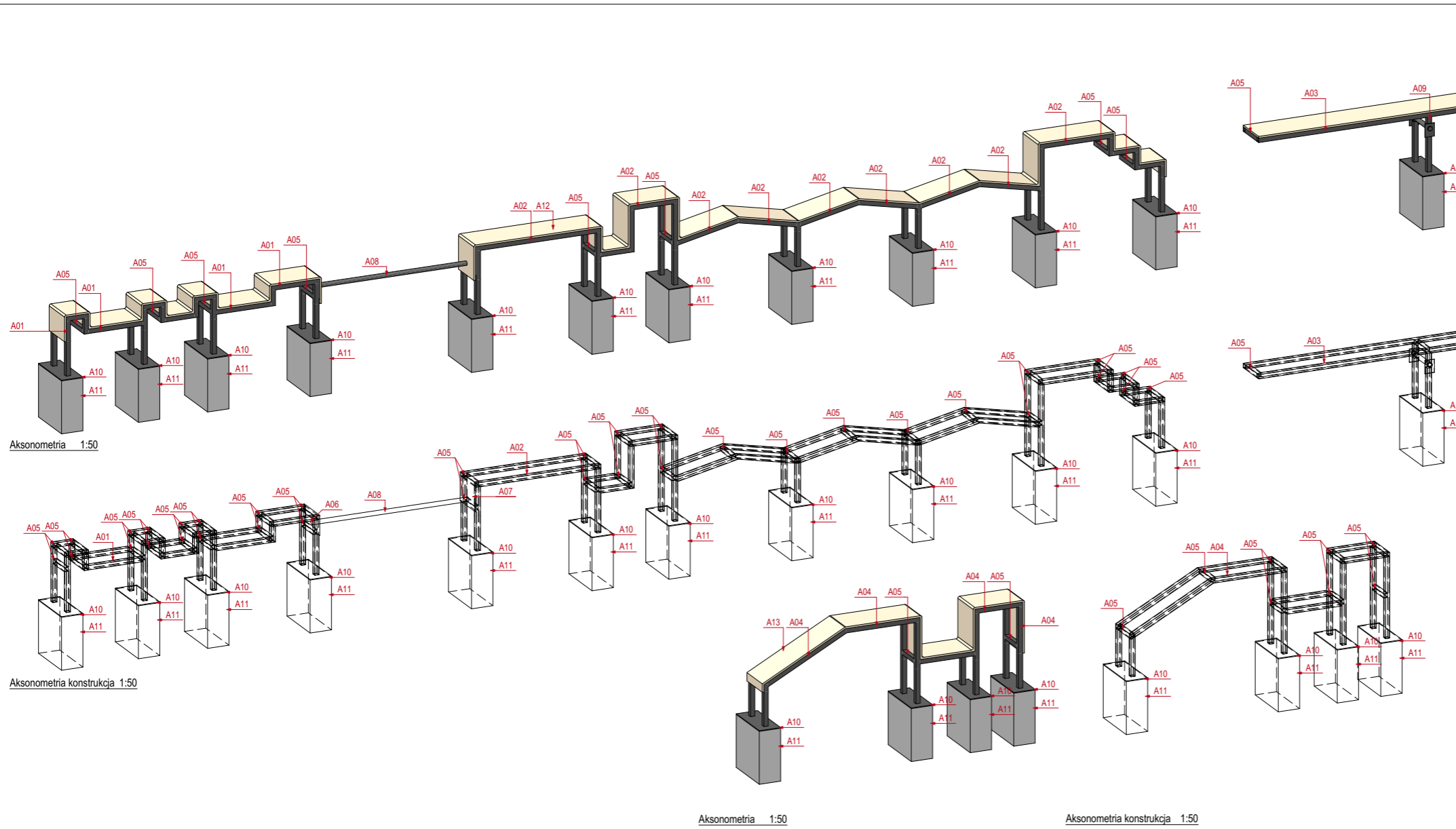
Podpisano się, że niniejszy dokument został opracowany w wyniku prac geodezyjnych i kartograficznych, których rezultaty zawarto opisać techniczny wpisany do ewidencji materiałów państwowego zasobu geodezyjnego i kartograficznego

Organ prowadzący państwowy zasob geodezyjny i kartograficzny: **PREZYDENT MIASTA KRAKOWA**

Identyfikator ewidencyjny materiału zasobu — numer techniczny: **P.1261.20.11.7836**

Data wpisania opisu technicznego do ewidencji materiałów zasobu: **27 WRZ 2017**

Imię, nazwisko i podpis osoby z up. PREZYDENTA MIASTA reprezentującej organ: **Jacek Rembak**
Podpisane w Wydziale Geodezji



UWAGI

1. Wszystkie wymiary i wielkości zverifyfikować na budowie.
2. Wszystkie zmiany lub nieścisłości należy niezwłocznie uzgodnić z Projektantem.
3. Rysunek należy czytać wraz ze specyfikacją, pozostałymi rysunkami architektonicznymi i branżowymi, oraz konserwatorskimi.
4. Hierarchia dokumentacji: 1) Projekt architektoniczny, 2) Projekt konstrukcji, 3) Projekt zieleni.

UWAGI DODATKOWE

1. Wszystkie elementy drewniane konstrukcyjne z drewna klejonego. Deski obłocze z modrzewia syberyjskiego gr. 20mm, szerokość 140mm, max długość 3m, montaż z dyktacją 3-5mm, deski kręcone bezpośrednio do konstr. stalowej wkrętami do metalu samowiercącymi. Drewno suszone wielokrotnie, szlifowane, krawędzie elementów obrabione, klasa jakości A (drewno sortowane, bezęskowe, bez pęknięć wzdłużnych, z odchyłką wymiarową +/-1mm), zabezpieczone popoź. przeciw korozji biol. oraz hydrofobowo poprzez impregnację bezbarwną, malowane półprzezroczystą białą laserunkową na wierz i kolory określone dla każdego elementu osobno wg specyfikacji, pokryte lakierem wysokiej wytrzymałości. Elementy wyspecyfikowane klejone klejem PUR wodoodpornym.
2. Krawędzie wszystkich elementów poddano procesowi fazywania a minimalny promień zaokrąglenia wynosi ok. 4 mm, 20mm w przypadku el. bójanych.
3. Wszystkie elementy stalowe (profile, blachy, śruby etc) są elementami ocynkowanymi, malowanymi proszkowo dwukrotnie zgodnie z rysunkami!
4. Urządzenia zabawowe winny spełniać wymagania normy PN -1176, oraz STWIOR.
5. Brak wskazania na rysunku technicznym elementu, którego zastosowanie wynika z znanych lub powszechnie przyjętych rozwiązań w zakresie sztuki budowlanej nie zwalnia wykonawcy z konieczności skalkulowania i zastosowania takiego elementu w porozumieniu z Inwestorem a także z projektantem i za jego zgodą.
6. Przed realizacją wykonawca zobowiązany jest do przygotowania projektu warsztatowego we własnym zakresie, a przyjęte rozwiązania uzyskują akceptację projektanta i inwestora.

NAZWA INWESTYCJI
Budowa obiektów małej architektury w miejscu publicznym, w tym urządzeń zabawowych, sportowych, instalacji artystycznych, montażu ławek, koszy na śmieci, wykonanie nawierzchni drewnianej, bezpiecznej oraz zwirowej wraz projektem zieleni oraz rozbiórka istniejących elementów małej architektury na działkach 110/1 oraz 108/4 obręb 9 Krowodrza na terenie Parku Decjusza w Krakowie

INWESTOR
ZARZĄD ZIELENI MIEJSKIEJ W KRAKOWIE
GMINA MIEJSKA KRAKÓW
siedziba: ul. Za Torem 22, Kraków
adres do korespondencji: ul. Reymonta 20, 30-059 Kraków

JAKABE Projekty Spółka z o.o.
ul. W. Między-Darowskiego 17A
30-158 Kraków
TEL: +48 603912089
mailto: architekci@jakabe.pl

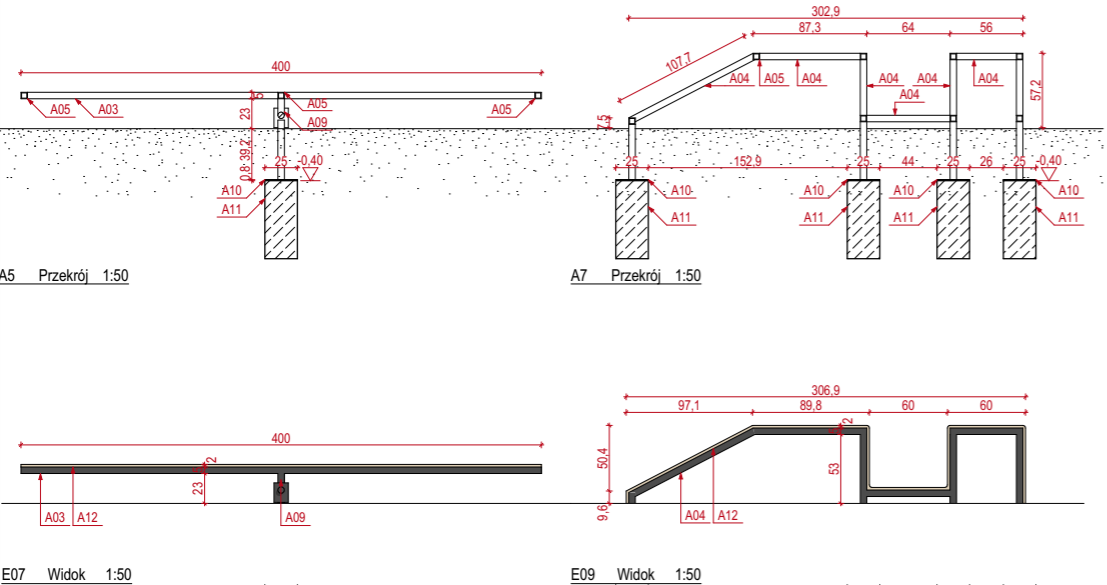
jakabe
projekty

ARCHITEKTURA:	KONSTRUKCJA:
PROJEKTANT mgr inż. arch. Wojciech Jakubowski upr. nr MPOIA/053/2013	PROJEKTANT mgr inż. Piotr Kamas upr. nr ewid. MAP/0272/POOK/08
SPRAWDZAJĄCY mgr inż. arch. Michał Warykiewicz upr. nr MPOIA/072/2014	SPRAWDZAJĄCY mgr inż. Dariusz Czajka upr. nr ewid. MAP/0097/PBkb/16
ZESPÓŁ PROJEKTOWY mgr inż. Jakub Zemanek arch. Kraj. mgr inż. arch. Grzegorz Dziedzic	art. plastyk Olaf Cirut mgr Katarzyna Piszczkiewicz

TYTUŁ RYSUNKU Gimnazjum A

ETAP PROJEKTU PROJEKT BUDOWLANY	OPRACOWAŁ	NR RYS. PW
BRANŻA PROJEKTOWA ARCHITEKTURA	DATA 03.2018	A.1
KOD PROJEKTU 104 PARK DECJUSZA	REWIZJA A	SKALA 1:50

Przedmiotowy projekt jest chroniony prawem autorskim zgodnie z ustawą z dnia 4 lutego 1994 roku. Powielanie, zwielokrotnienie egzemplarzy, odsprzedaż lub jakiegokolwiek inne wprowadzenie do obrotu, udostępnianie osobom trzecim, a także opracowanie w formie projektu wykonawczego bez zgody autora jest wzbronione.

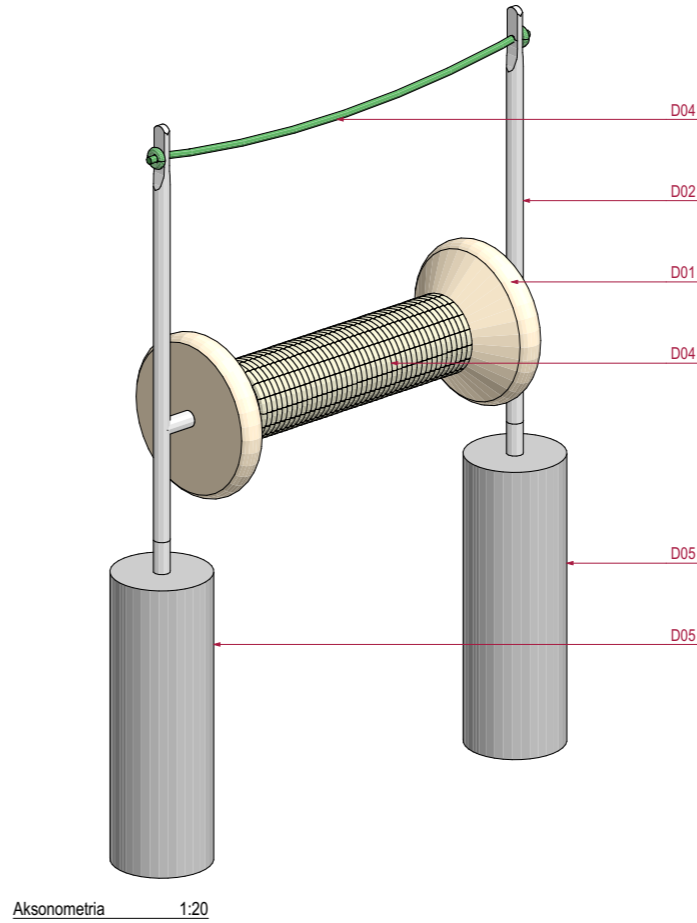
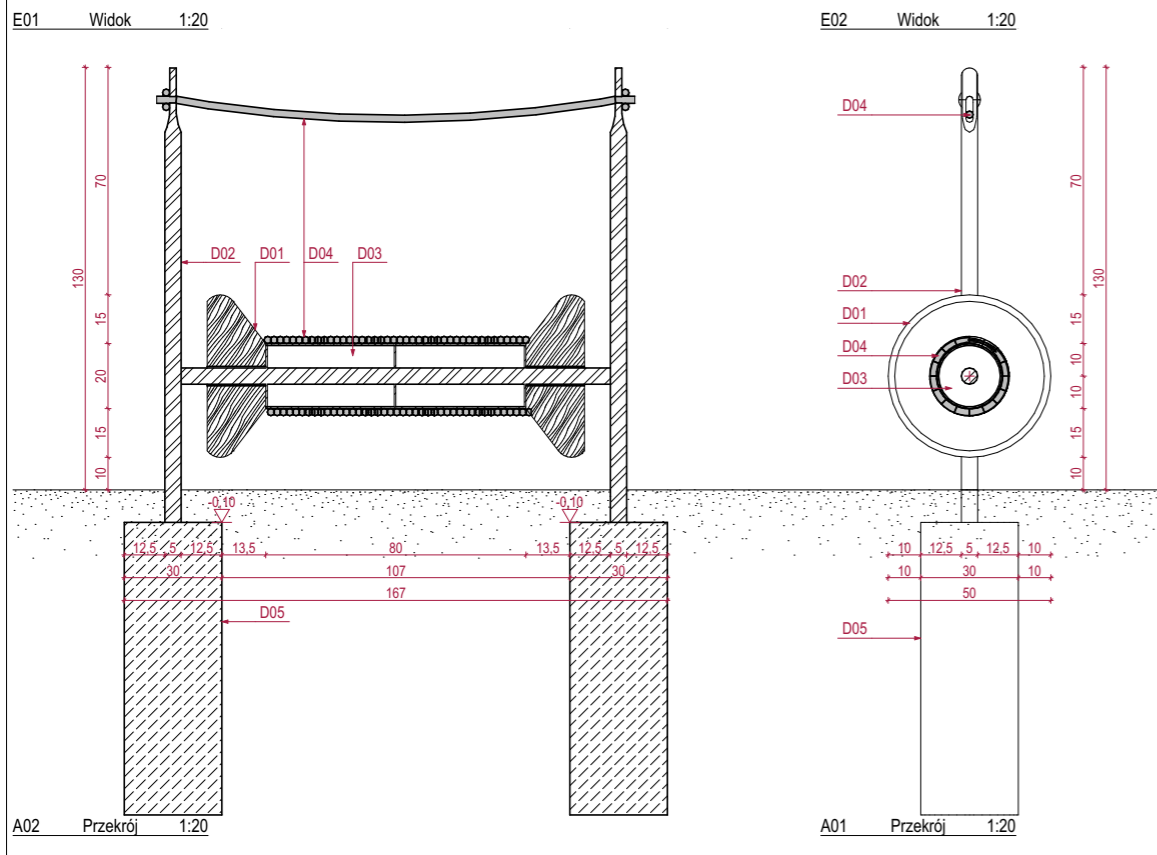
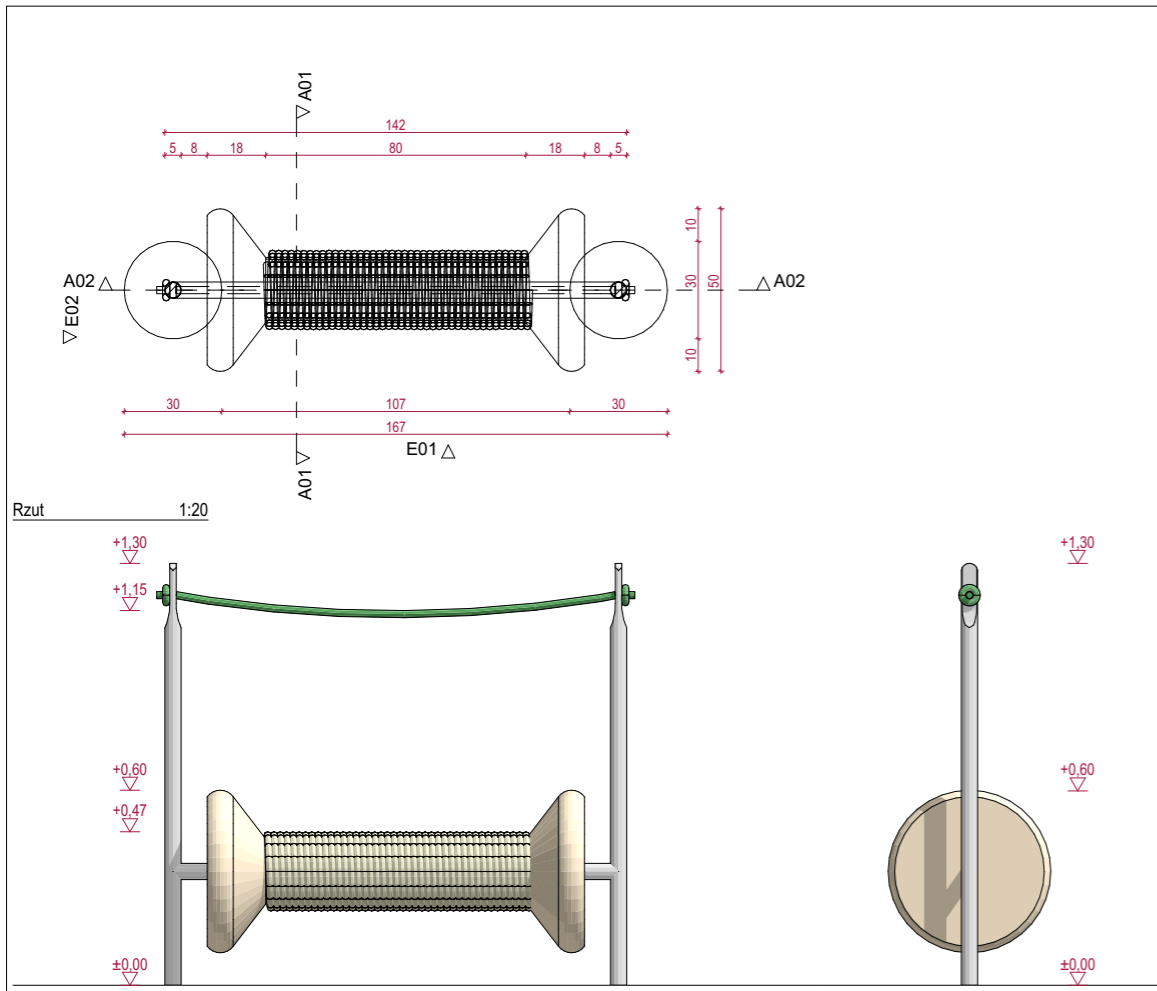


- A01 Rura prostokątna zimnogięta 50x50mm gr. 5mm, ocynk. malowana proszkowo
- A02 Rura prostokątna zimnogięta 50x50mm gr. 5mm, ocynk. malowana proszkowo
- A03 Rura prostokątna zimnogięta 50x50mm gr. 5mm, ocynk. malowana proszkowo
- A04 Rura prostokątna zimnogięta 50x50mm gr. 5mm, ocynk. malowana proszkowo
- A05 Steżenie, rura prostokątna zimnogięta 50x50x300 mm gr. 5mm, ocynk. malowana proszkowo
- A06 Blacha stalowa 300x227mm gr. 8mm, ocynk. malowana proszkowo
- A07 Blacha stalowa 300x327mm gr. 8mm, ocynk. malowana proszkowo
- A08 Rura stalowa, gr. 50mm, dł. 1800mm
- A09 Łączenie równoważni, profil stalowy, ocynk. malowany proszkowo
- A10 Mocowanie do fundamentu, blacha 250x600 mm gr. 8mm, ocynk. malowana proszkowo
- A11 Fundament, 250x600x600mm
- A12 Deskowanie, malowane farbami do drewna wg specyfikacji, grubość 20mm

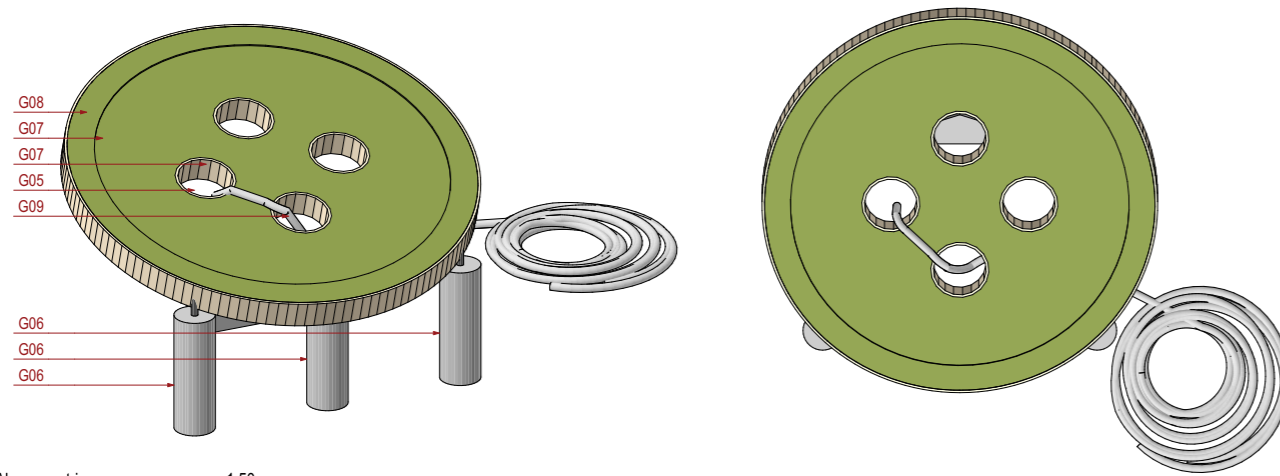
E07 Widok 1:50

E09 Widok 1:50

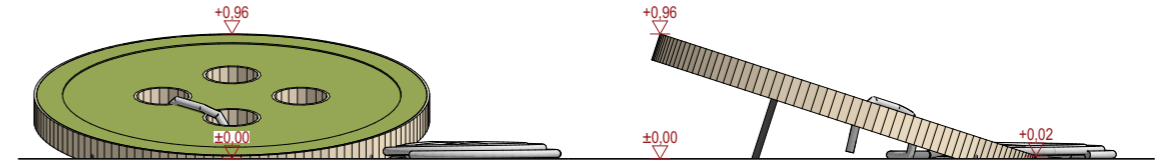
- D01 Element drewniany 500x180mm z drewna klejonego, malowany wg specyfikacji, toczony
- D02 Profil, rura stalowa $\Phi 50$ mm, ocynk. malowana proszkowo
- D03 Bęben z blachy stalowej 3mm z łózkami, 200mm, dł. 800mm, ocynk, malowany proszkowo
- D04 Lina jutowa, grubość 22mm
- D05 Fundament punktowy, $\Phi 300$ mmx900mm



UWAGI		
1. Wszystkie wymiary i wielkości zweryfikować na budowie.		
2. Wszystkie zmiany lub nieścisłości należy niezwłocznie uzgodnić z Projektantem.		
3. Rysunek należy czytać wraz ze specyfikacją, pozostałymi rysunkami architektonicznymi i branżowymi, oraz konserwatorskimi.		
4. Hierarchia dokumentacji: 1) Projekt architektoniczny, 2) Projekt konstrukcji, 3) Projekt zieleni		
UWAGI DODATKOWE		
1. Wszystkie elementy drewniane konstrukcyjne z drewna klejonego. Deski obłocze z modrzewia syberyjskiego gr. 20mm, szerokość 140mm, max długość 3m, montaż z dyktacją 3-5mm, deski kręcone bezpośrednio do konstr. stalowej wkrętami do metalu samowierzącymi. Drewno suszone wielokrotnie, szlifowane, krawędzie elementów obrabione, klasa jakości A (drewno sortowane, bezwęzłowe, bez pęknięć wzdłużnych, z odchyłką wymiarową +1-1mm), zabezpieczone popoź. przeciw korozji biol. oraz hydrofobowo poprzez impregnację bezbarwną, malowane półprzezroczystą białą laserunkową na wzory i kolory określone dla każdego elementu osobno wg specyfikacji, pokryte lakierem wysokiej wytrzymałości. Elementy wyspysykowane klejem klejem PUR wodoodpornym.		
2. Krawędzie wszystkich elementów poddano procesowi fazowania a minimalny promień zaokrąglenia wynosi ok. 4 mm, 20mm w przypadku el. białych.		
3. Wszystkie elementy stalowe (profile, blachy, śruby etc) są elementami ocynkowanymi, malowanymi proszkowo dwukrotnie zgodnie z rysunkami!		
4. Urządzenia zabawowe winny spełniać wymagania normy PN -1176, oraz STWIOR.		
5. Brak wskazania na rysunku technicznym elementu, którego zastosowanie wynika ze znanych lub powszechnie przyjętych rozwiązań w zakresie sztuki budowlanej nie zwalnia wykonawcy z konieczności skalkulowania i zastosowania takiego elementu w porozumieniu z Inwestorem a także z projektantem i za jego zgodą.		
6. Przed realizacją wykonawca zobowiązany jest do przygotowania projektu warsztatowego we własnym zakresie, a przyjęte rozwiązania uzyskują akceptację projektanta i inwestora.		
NAZWA INWESTYCJI		
Budowa obiektów małej architektury w miejscu publicznym, w tym urządzeń zabawowych, sportowych, instalacji artystycznych, montażu ławek, koszy na śmieci, wykonanie nawierzchni drewnianej, bezpiecznej oraz zwirowej wraz projektem zieleni oraz rozbiórka istniejących elementów małej architektury na działkach 110/1 i oraz 108/4 obręb 9 Krowodrza na terenie Parku Decjusza w Krakowie		
INWESTOR		
ZARZĄD ZIELENI MIEJSKIEJ W KRAKOWIE GMINA MIEJSKA KRAKÓW siedziba: ul. Za Torem 22, Kraków adres do korespondencji: ul. Reymonta 20, 30-059 Kraków		
JAKABE Projekty Spółka z o.o.		
ul. W. Mierzy-Czarostwego 174 30-159 Kraków TEL: (+48) 603912089 mailto: architekci@jakabe.pl		
ARCHITEKTURA:		KONSTRUKCJA:
PROJEKTANT mgr inż. arch. Wojciech Jakubowski upr. nr MPOIA/053/2013		PROJEKTANT mgr inż. Piotr Kamas upr. nr ewid. MAP/0272/POOK/08
SPRAWDZAJĄCY mgr inż. Michał Warykiewicz upr. nr MPOIA/072/2014		SPRAWDZAJĄCY mgr inż. Dariusz Czajka upr. nr ewid. MAP/0097/PBkb/16
ZESPÓŁ PROJEKTOWY mgr inż. Jakub Zemanek arch. Kraj. mgr inż. arch. Grzegorz Dziedzic		art. plastyk Olaf Cirut mgr Katarzyna Piszczkiewicz
TYTUŁ RYSUNKU		
Szpulka		
ETAP PROJEKTU PROJEKT BUDOWLANY	OPRACOWAŁ	NR RYS. PW
BRANŻA PROJEKTOWA ARCHITEKTURA	DATA 03.2018	D.1
KOD PROJEKTU 104 PARK DECJUSZA	REWIZJA A	SKALA 1:20
Przedmiotowy projekt jest chroniony prawem autorskim zgodnie z ustawą z dnia 4 lutego 1994 roku. Powielanie, zwielokrotnienie egzemplarzy, odsprzedaż lub jakiegokolwiek inne wprowadzenie do obrotu, udostępnianie osobom trzecim, a także opracowanie w formie projektu wykonawczego bez zgody autora jest wzbronione.		

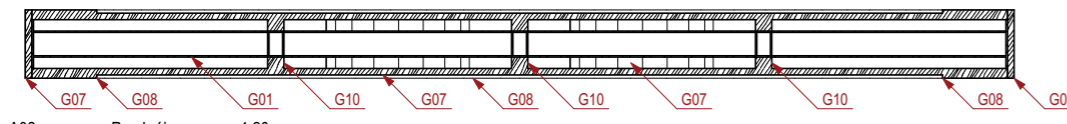


Aksonometria 1:50

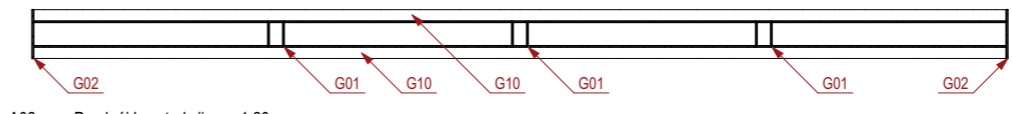


E01 Widok 1:50 E02 Widok 1:50

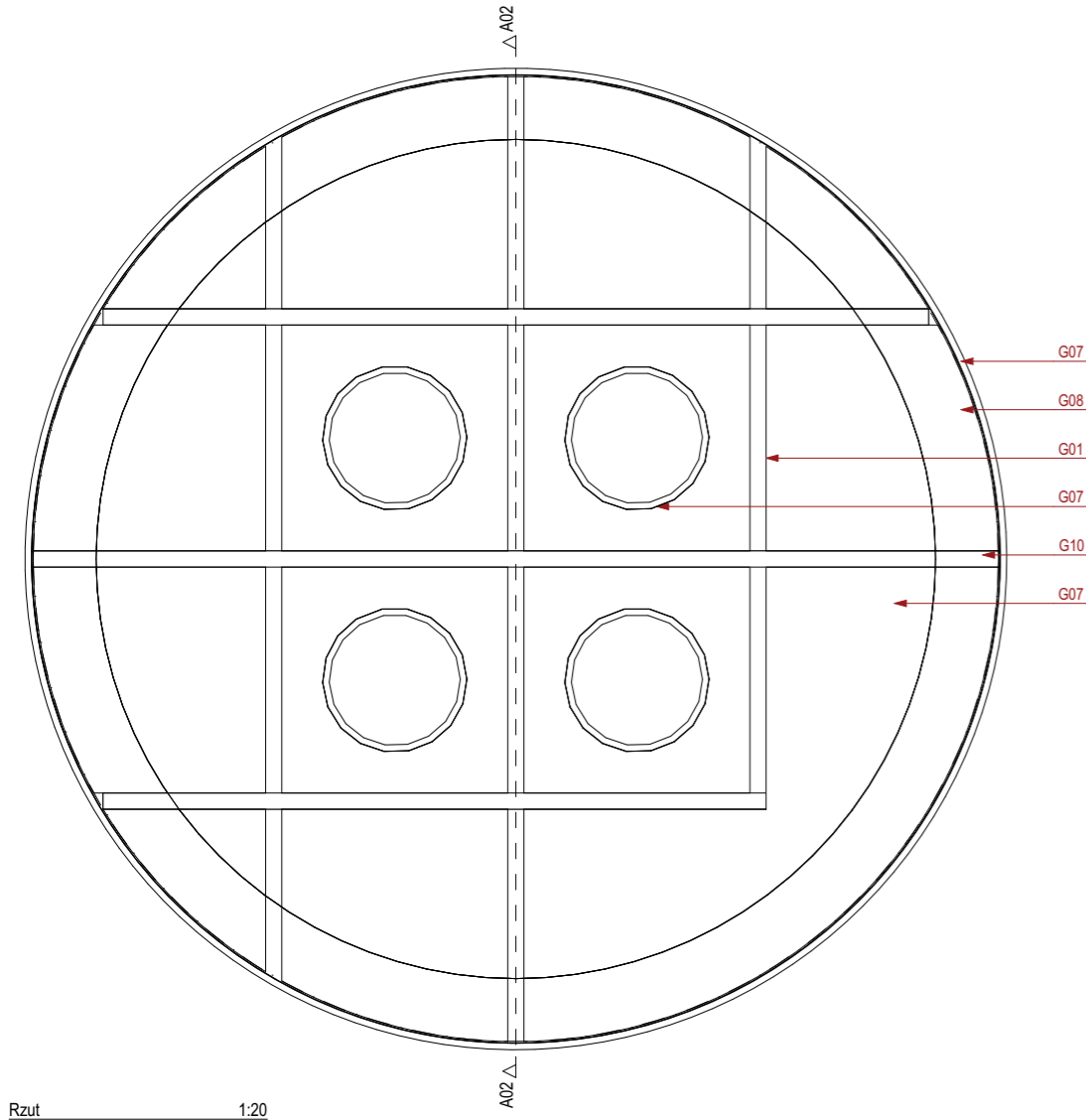
- G01 Rura prostokątna zimnogięta 80x50mm gr. 4mm
- G02 Profil stalowy, 150x5mm
- G03 Mocowanie do fundamentu, rura staowa Φ50mm ocynk. malowana proszkowo
- G04 Mocowanie do fundamentu, rura staowa Φ50mm ocynk. malowana proszkowo
- G05 Fundament, 500x500x600mm
- G06 Fundament punktowy, Φ300mmx900mm
- G07 Deskowanie, malowane farbami do drewna wg specyfikacji, grubość 20mm
- G08 Deskowanie, malowane farbami do drewna wg specyfikacji, grubość 30mm
- G09 Lina jutowa, grubość 60mm
- G10 Profil drewniany 35mm



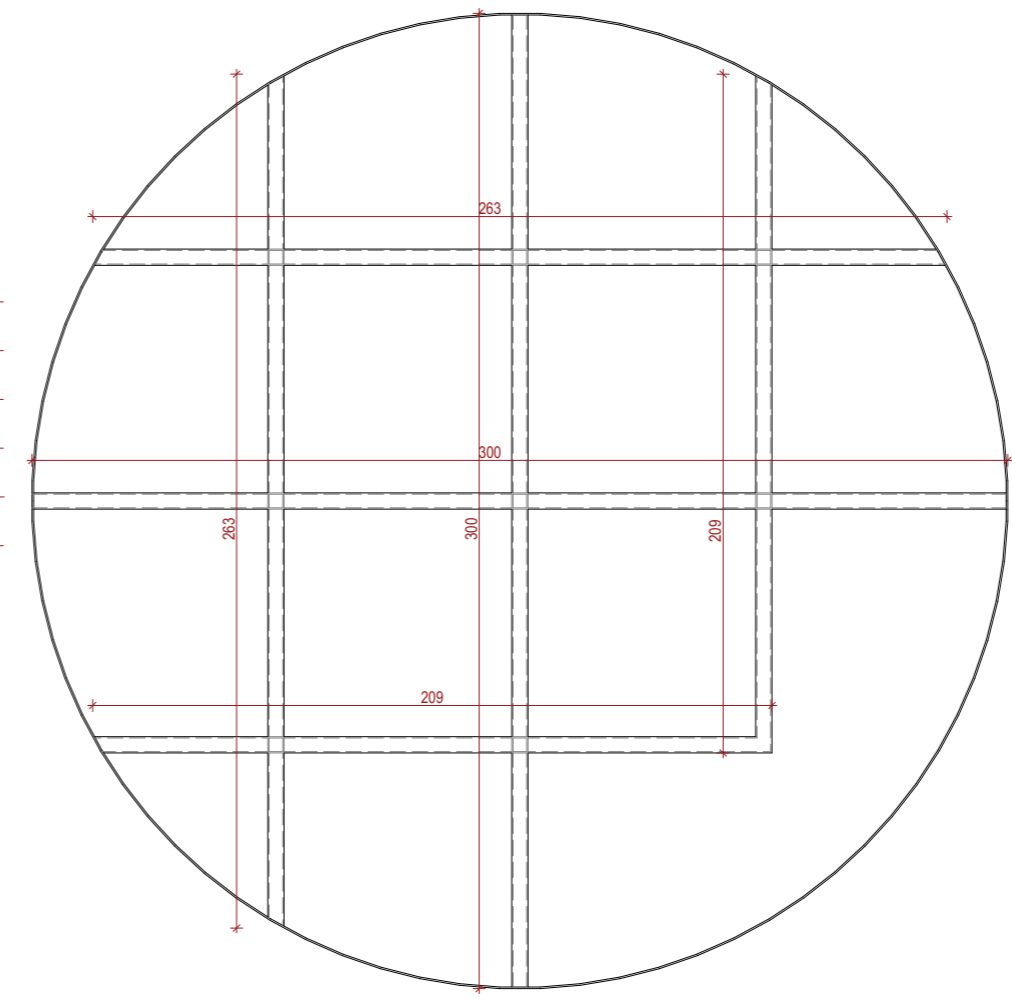
A02 Przekrój 1:20



A02 Przekrój konstrukcji 1:20

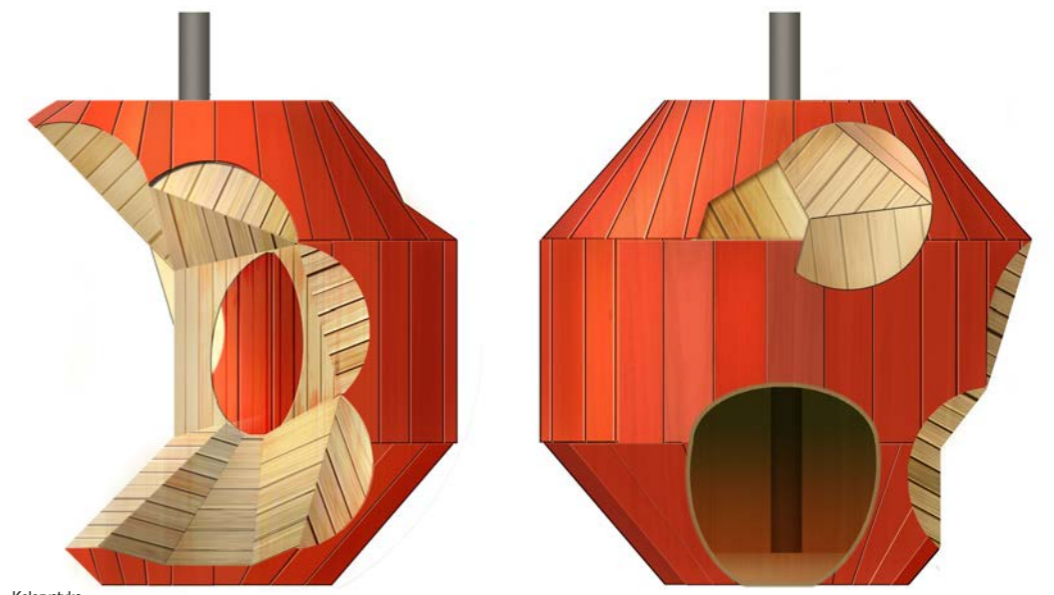
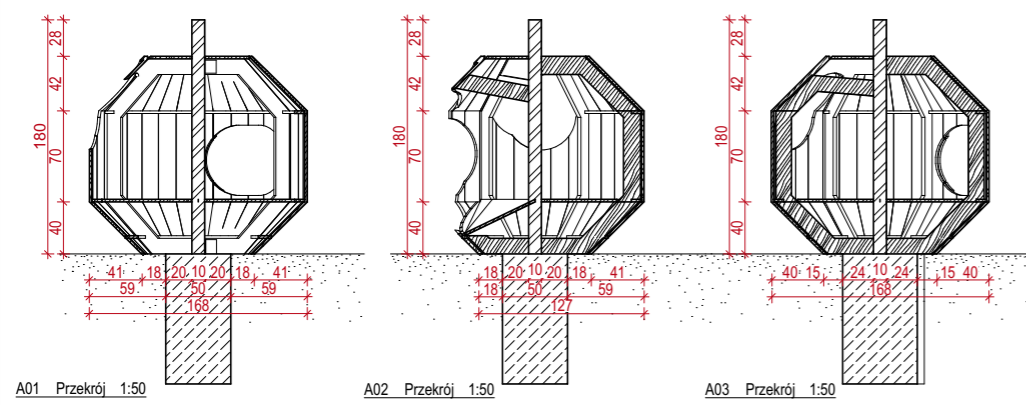
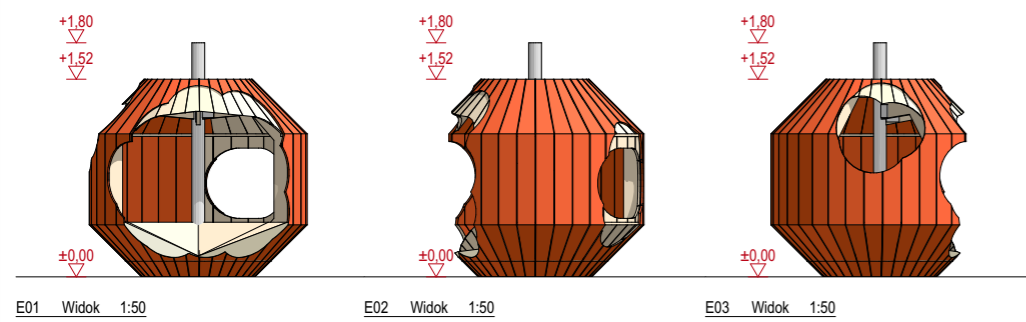


Rzut 1:20

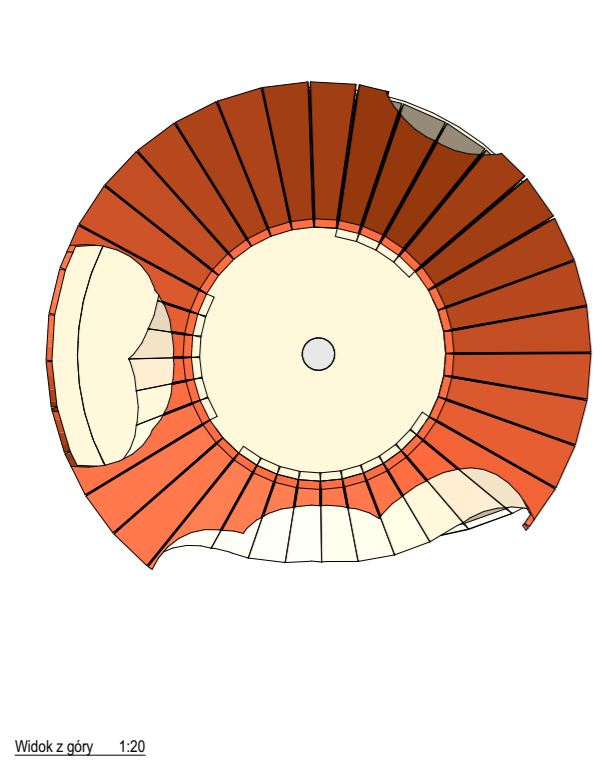


Rzut konstrukcji 1:20

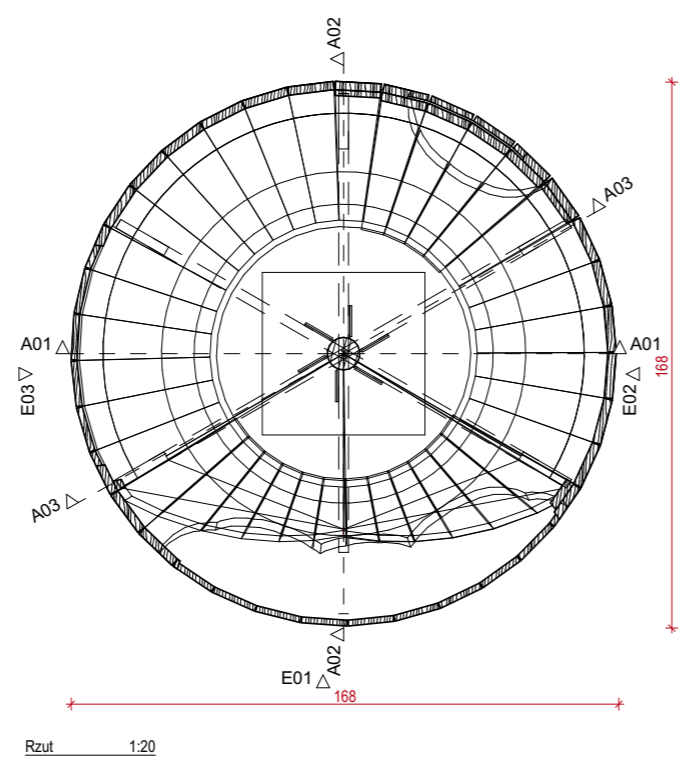
UWAGI		
1. Wszystkie wymiary i wielkości zweryfikować na budowie.		
2. Wszystkie zmiany lub nieścisłości należy niezwłocznie uzgodnić z Projektantem.		
3. Rysunek należy czytać wraz ze specyfikacją, pozostałymi rysunkami architektonicznymi i branżowymi, oraz konserwatorskimi.		
4. Hierarchia dokumentacji: 1) Projekt architektoniczny, 2) Projekt konstrukcji, 3) Projekt zieleni		
UWAGI DODATKOWE		
1. Wszystkie elementy drewniane konstrukcyjne z drewna klejonego. Deski obrobione z modrzewia syberyjskiego gr. 20mm, szerokość 140mm, max długość 3m, montaż z dyktacją 3-5mm, deski kręcone bezpośrednio do konstr. stalowej wkrętami do metalu samowiercącymi. Drewno suszone wielokrotnie, szlifowane, krawędzie elementów obrobione, klasa jakości A (drewno sortowane, bezęskowe, bez pęknięć wzdłużnych, z odchyłką wymiarową +1-1mm), zabezpieczone popoź. przeciw korozji biol. oraz hydrofobowo poprzez impregnację bezbarwną, malowane półprzezroczystą białą laserunkową na wżory i kolory określone dla każdego elementu osobno wg specyfikacji, pokryte lakierem wysokiej wytrzymałości. Elementy wyspecyfikowane klejone klejem PUR wodoodpornym.		
2. Krawędzie wszystkich elementów poddano procesowi fazowania a minimalny promień zaokrąglenia wynosi ok. 4 mm, 20mm w przypadku el. białych.		
3. Wszystkie elementy stalowe (profile, blachy, śruby etc) są elementami ocynkowanymi, malowanymi proszkowo dwukrotnie zgodnie z rysunkami!		
4. Urządzenia zabawowe winny spełniać wymagania normy PN -1176, oraz STWIOR.		
5. Brak wskazania na rysunku technicznym elementu, którego zastosowanie wynika ze znanych lub powszechnie przyjętych rozwiązań w zakresie sztuki budowlanej nie zwalnia wykonawcy z konieczności skalkulowania i zastosowania takiego elementu w porozumieniu z Inwestorem a także z projektantem i za jego zgodą.		
6. Przed realizacją wykonawca zobowiązany jest do przygotowania projektu warsztatowego we własnym zakresie, a przyjęte rozwiązania uzyskują akceptację projektanta i inwestora.		
NAZWA INWESTYCJI		
Budowa obiektów małej architektury w miejscu publicznym, w tym urządzeń zabawowych, sportowych, instalacji artystycznych, montażu ławek, koszy na śmieci, wykonanie nawierzchni drewnianej, bezpiecznej oraz zwirowej wraz projektem zieleni oraz rozbiórka istniejących elementów małej architektury na działkach 110/1 oraz 108/4 obręb 9 Krowodrza na terenie Parku Decjusza w Krakowie		
INWESTOR		
ZARZĄD ZIELENI MIEJSKIEJ W KRAKOWIE GMINA MIEJSKA KRAKÓW siedziba: ul. Za Torem 22, Kraków adres do korespondencji: ul. Reymonta 20, 30-059 Kraków		
JAKABE Projekty Spółka z o.o.		
ul. W. Mierosy-Darowskiego 17A 30-158 Kraków TEL: +48 603912089 mailto: architekci@jakabe.pl		
ARCHITEKTURA:		KONSTRUKCJA:
PROJEKTANT mgr inż. arch. Wojciech Jakubowski upr. nr MPOIA/053/2013	PROJEKTANT mgr inż. Piotr Kamas upr. nr ewid. MAP/0272/POOK/08	
SPRAWDZAJĄCY mgr inż. Michał Warykiewicz upr. nr MPOIA/072/2014	SPRAWDZAJĄCY mgr inż. Dariusz Czajka upr. nr ewid. MAP/0097/PBKb/16	
ZESPÓŁ PROJEKTOWY mgr inż. Jakub Zemanek arch. Kraj. mgr inż. arch. Grzegorz Dziedzic		art. plastyk Olaf Cirut mgr Katarzyna Piszczkiewicz
TYTUŁ RYSUNKU Guzik		
ETAP PROJEKTU PROJEKT BUDOWLANY	OPRACOWAŁ PW	NR RYS. PW
BRANŻA PROJEKTOWA ARCHITEKTURA	DATA 03.2018	G.1
KOD PROJEKTU 104 PARK DECJUSZA	REWIZJA A	SKALA 1:20, 1:50
Przedmiotowy projekt jest chroniony prawem autorskim zgodnie z ustawą z dnia 4 lutego 1994 roku. Powielanie, zwielokrotnienie egzemplarzy, odsprzedaż lub jakiegokolwiek inne wprowadzenie do obrotu, udostępnianie osobom trzecim, a także opracowanie w formie projektu wykonawczego bez zgody autora jest wzbronione.		



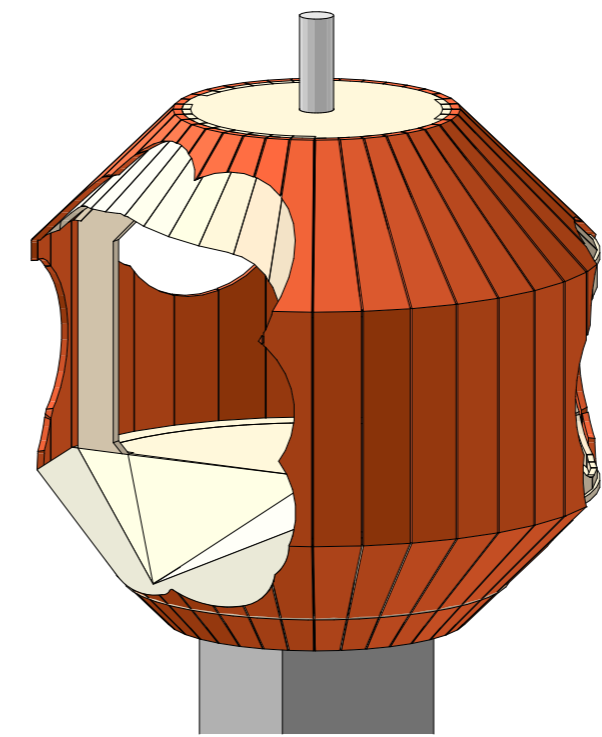
Kolorystyka



Widok z góry 1:20



Rzut 1:20



Aksonometria 1:20

- UWAGI**
1. Wszystkie wymiary i wielkości zweryfikować na budowie.
 2. Wszystkie zmiany lub nieścisłości należy niezwłocznie uzgodnić z Projektantem.
 3. Rysunek należy czytać wraz ze specyfikacją, pozostałymi rysunkami architektonicznymi i branżowymi, oraz konserwatorskimi.
 4. Hierarchia dokumentacji: 1) Projekt architektoniczny, 2) Projekt konstrukcji, 3) Projekt zieleni.

- UWAGI DODATKOWE**
1. Wszystkie elementy drewniane konstrukcyjne z drewna klejonego. Deski obcienne z modrzewia syberyjskiego gr. 20mm, szerokość 140mm, max długość 3m, montaż z dyktacją 3-5mm, deski kręcone bezpośrednio do konstr. stalowej wkrętami do metalu samowierzącymi. Drewno suszone wielokrotnie, szlifowane, krawędzie elementów obrabione, klasa jakości A (drewno sortowane, bezęskowe, bez pęknięć wzdłużnych, z odchyłką wymiarową +1-1mm), zabezpieczone popoź. przeciw korozji biol. oraz hydrofobowo poprzez impregnację bezbarwną, malowane półprzezroczystą białą laserunkową na wzory i kolory określone dla każdego elementu osobno wg specyfikacji, pokryte lakierem wysokiej wytrzymałości. Elementy wyspecyfikowane klejone klejem PUR wodoodpornym.
 2. Krawędzie wszystkich elementów poddano procesowi fazowania a minimalny promień zaokrąglenia wynosi ok. 4 mm, 20mm w przypadku el. bijanych.
 3. Wszystkie elementy stalowe (profile, blachy, śruby etc) są elementami ocynkowanymi, malowanymi proszkowo dwukrotnie zgodnie z rysunkami!
 4. Urządzenia zabawowe winny spełniać wymagania normy PN -1176, oraz STWIOR.
 5. Brak wskazania na rysunku technicznym elementu, którego zastosowanie wynika ze znanych lub powszechnie przyjętych rozwiązań w zakresie sztuki budowlanej nie zwalnia wykonawcy z konieczności skalkulowania i zastosowania takiego elementu w porozumieniu z Inwestorem a także z projektantem i za jego zgodą.
 6. Przed realizacją wykonawca zobowiązany jest do przygotowania projektu warsztatowego we własnym zakresie, a przyjęte rozwiązania uzyskują akceptację projektanta i inwestora.

NAZWA INWESTYCJI
Budowa obiektów małej architektury w miejscu publicznym, w tym urządzeń zabawowych, sportowych, instalacji artystycznych, montażu ławek, koszy na śmieci, wykonanie nawierzchni drewnianej, bezpiecznej oraz zwirowej wraz projektem zieleni oraz rozbiórka istniejących elementów małej architektury na działkach 110/1 oraz 108/4 obręb 9 Krowodrza na terenie Parku Decjusza w Krakowie

INWESTOR
ZARZĄD ZIELENI MIEJSKIEJ W KRAKOWIE
GMINA MIEJSKA KRAKÓW
siedziba: ul. Za Torem 22, Kraków
adres do korespondencji: ul. Reymonta 20, 30-059 Kraków

JAKABE Projekty Spółka z o.o.
ul. W. Mierny-Darowskiego 174
30-158 Kraków
TEL: +48 603912089
mailto:architekt@jakabe.pl



ARCHITEKTURA:
mgr inż. arch. Wojciech Jakubowski
upr. nr MPOIA/053/2013

KONSTRUKCJA:
mgr inż. Piotr Kamas
upr. nr ewid. MAP/0272/POOK/08

SPRAWDZAJĄCY
mgr inż. Michał Warykiewicz
upr. nr MPOIA/072/2014

SPRAWDZAJĄCY
mgr inż. Dariusz Czajka
upr. nr ewid. MAP/0097/PBKb/16

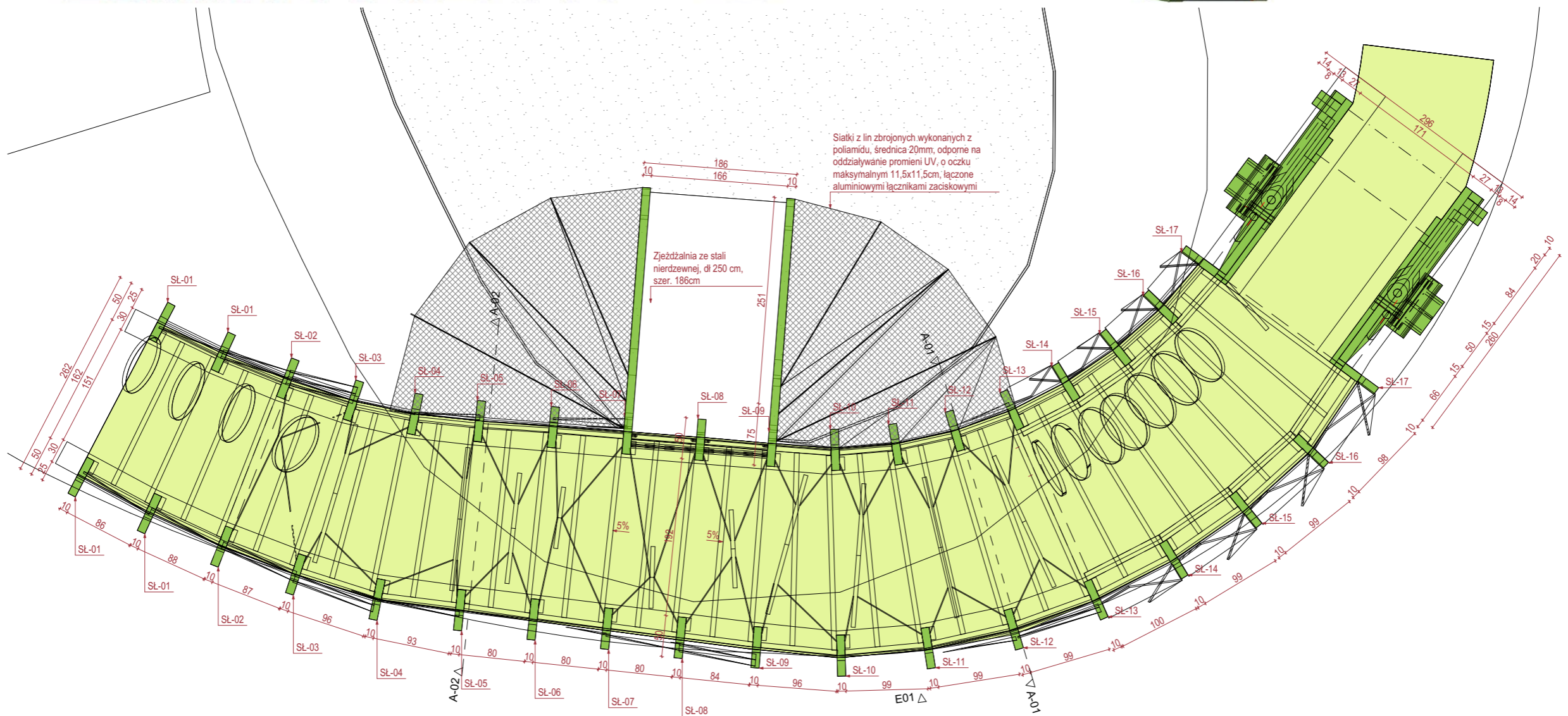
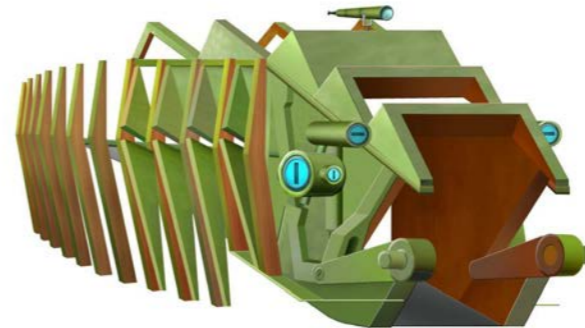
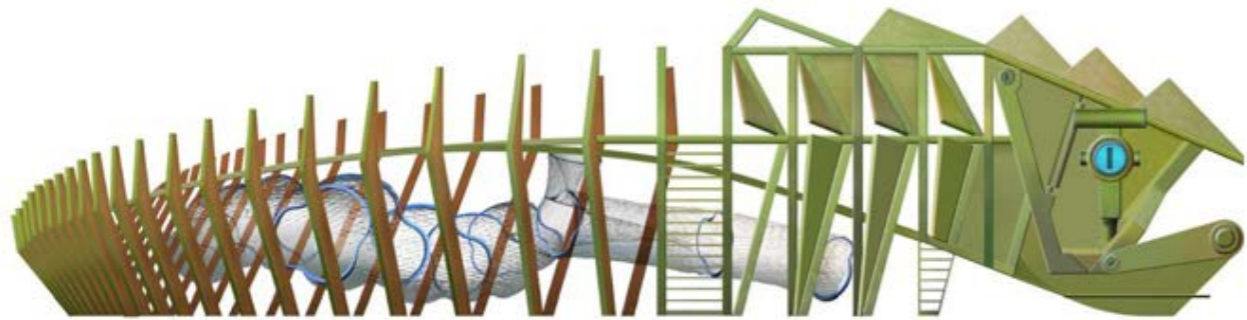
ZESPÓŁ PROJEKTOWY
mgr inż. Jakub Zemanek arch. Kraj.
mgr inż. arch. Grzegorz Dziedzic

art. plastyk Olaf Cirut
mgr Katarzyna Piszczkiewicz

TYTUŁ RYSUNKU
Jabiko

ETAP PROJEKTU PROJEKT BUDOWLANY	OPRACOWAŁ	NR RYS. PW
BRANŻA PROJEKTOWA ARCHITEKTURA	DATA 03.2018	J.1
KOD PROJEKTU 104 PARK DECJUSZA	REWIZJA A	SKALA 1:20, 1:50

Przedmiotowy projekt jest chroniony prawem autorskim zgodnie z ustawą z dnia 4 lutego 1994 roku. Powielanie, zwielokrotnienie egzemplarzy, odsprzedaż lub jakiegokolwiek inne wprowadzenie do obrotu, udostępnianie osobom trzecim, a także opracowanie w formie projektu wykonawczego bez zgody autora jest wzbronione.



Rzut 1:50

UWAGI DODATKOWE

1. Wszystkie elementy drewniane konstrukcyjne z drewna klejonego. Deski obłocowe z modrzewia syberyjskiego gr. 20mm, szerokość 140mm, max długość 3m, montaż z dylatacją 3-5mm. deski kręcone bezpośrednio do konstr. stalowej wkrętami do metalu samowiercącymi. Drewno suszone wielokrotnie, szlifowane, krawędzie elementów obrabione, klasa jakości A (drewno sortowane, bezszkodowe, bez pęknięć wzdluznych, z odchyłką wymiarową +/-1mm), zabezpieczone popoz. - przeciw korozji biol. oraz hydrofobowo poprzez impregnację bezbarwną, malowane półprzezroczystą bejca laserunkową na wazory i kolory określone dla każdego elementu osobno wg specyfikacji, pokryte lakierem wysokiej wytrzymałości. Elementy wyspecyfikowane klejone klejem PUR wodoodpornym.
2. Krawędzie wszystkich elementów poddano procesowi fazowania a minimalny promień zaokrąglenia wynosi ok. 4 mm, 20mm w przypadku el. bujanych.
3. Wszystkie elementy stalowe (profile, blachy, szruby etc) są elementami ocynkowanymi, malowanymi proszkowo dwukrotnie zgodnie z rysunkami!
4. Urządzenia zabawowe winny spełniać wymagania normy PN-1176, oraz STWIOR.
5. Brak wskazania na rysunku technicznym elementu, którego zastosowanie wynika ze znanych lub powszechnie przyjętych rozwiązań w zakresie sztuki budowlanej nie zwalnia wykonawcy z konieczności skalkulowania i zastosowania takiego elementu w porozumieniu z Inwestorem a także z projektantem i za jego zgodą.
6. Przed realizacją wykonawca zobowiązany jest do przygotowania projektu warsztatowego we własnym zakresie, a przyjęte rozwiązania uzyskują akceptację projektanta i inwestora.

NAZWA INWESTYCJI

Budowa obiektów małej architektury w miejscu publicznym, w tym urządzeń zabawowych, sportowych, instalacji artystycznych, montażu ławek, koszy na śmieci, wykonanie nawierzchni drewnianej, bezpiecznej oraz zwirowej wraz projektem zieleni oraz rozbiorą istniejących elementów małej architektury na działkach 110/1 oraz 108/4 obręb 9 Krowodrza na terenie Parku Decjusza w Krakowie

INWESTOR

ZARZĄD ZIELENI MIEJSKIEJ W KRAKOWIE
 GMINA MIEJSKA KRAKÓW
 siedziba: ul. Za Torem 22, Kraków
 adres do korespondencji: ul. Reymonta 20, 30-059 Kraków

UWAGI

1. Wszystkie wymiary i wielkości zweryfikować na budowie.
2. Wszystkie zmiany lub nieścisłości należy niezwłocznie uzgodnić z Projektantem.
3. Rysunek należy czytać wraz ze specyfikacją, pozostałymi rysunkami architektonicznymi i branżowymi, oraz konsumentami.
4. Hierarchia dokumentacji: 1)Projekt architektoniczny, 2) Projekt konstrukcji, 3)Projekt zieleni

JAKABE Projekty Spółka z o.o.
 ul. W. Wierzyty-Garowskiego 17/4
 30-108 Kraków
 TEL: (+48) 603912089
 mailto: arch@jakabe.pl

ARCHITEKTURA:

PROJEKTANT
 mgr inż. arch. Wojciech Jakubowski
 upr. nr MPOIA/053/2013

SPRAWDZAJĄCY
 mgr inż. arch. Michał Warykiewicz
 upr. nr MPOIA/072/2014

ZESPÓŁ PROJEKTOWY
 mgr inż. Jakub Zemanek arch. Kraj.
 mgr inż. arch. Grzegorz Dziedzic



KONSTRUKCJA:

PROJEKTANT
 mgr inż. Piotr Kamas
 upr. nr ewid. MAP/0272/POOK/08

SPRAWDZAJĄCY
 mgr inż. Dariusz Czajka
 upr. nr ewid. MAP/0097/PBKb/16

art. plastyk Olaf Cirut
 mgr Katarzyna Piszczkiewicz

TYTUL RYSUNKU

KONSTRUKCJA:

ETAP PROJEKTU PROJEKT BUDOWLANY		OPRACOWAŁ	NR RYS.
BRANŻA PROJEKTOWA ARCHITEKTURA		DATA 05.2018	PW S.01
KOD PROJEKTU 104 PARK DECJUSZA		REWIZJA A	
Przedmiotowy projekt jest chroniony prawem autorskim zgodnie z ustawą z dnia 4 lutego 1994 roku. Powielanie, zwielokrotnienie egzemplarzy, odsprzedaż lub jakiegokolwiek inne wprowadzenie do obrotu, udostępnianie osobom trzecim, a także opracowanie w formie projektu wykonawczego bez zgody autora jest wzbronione.			

Smok rysunek zestawczy























